

Név:

1. Fejezd be a mondatokat!

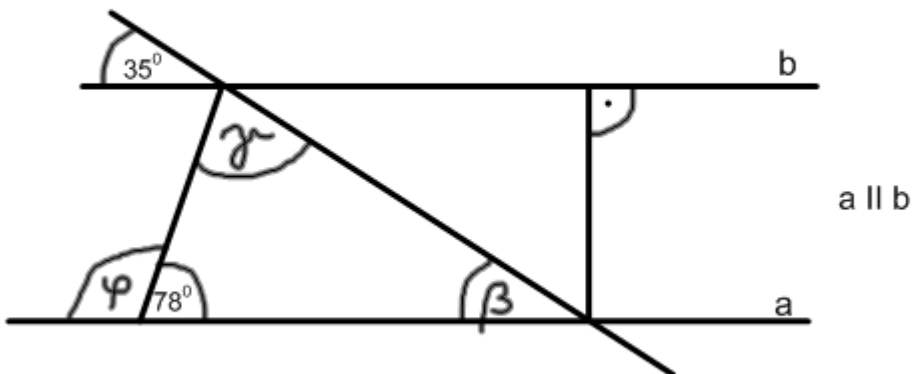
Két konvex szöget fordított állású szögeknek nevezünk, ha \_\_\_\_\_

A háromszög \_\_\_\_\_ összege  $180^{\circ}$ .

A trapéz két alapjának a távolsága a trapéz \_\_\_\_\_.

A trapéz egy \_\_\_\_\_ szögeinek összege  $180^{\circ}$ . /7P

2. Mekkora az alábbi ábrán látható szögek?



$\beta =$

$\gamma =$

$\varphi =$

/3P

3. Igaz vagy hamis? Tegyéél X-et a megfelelő helyre!

	igaz	hamis
Nincs középpontosan szimmetrikus háromszög.		
Minden rombusz trapéz.		
Van olyan rombusz, amelyik nem paralelogramma.		
Minden paralelogramma középpontosan szimmetrikus.		
Minden téglalapnak pontosan két szimmetriatengelye van.		
Ha egy paralelogramma tengelyesen szimmetrikus, akkor téglalap.		
A négyzet egyenlő oldalú paralelogramma.		
A téglalap olyan trapéz, amelynek van legalább két derékszöge.		

/8P

4.a Szerkesszünk trapézt, ha egyik alapja 7 cm, a rajta fekvő két szög  $45^{\circ}$  és  $60^{\circ}$ , és a trapéz magassága 3 cm!

/6P

4.b Egy paralelogramma két szomszédos oldalának hossza 3 cm, illetve 4 cm, az általuk bezárt szög  $45^\circ$ -os.

Szerkesszük meg a paralelogrammát!

/6P